

eepos



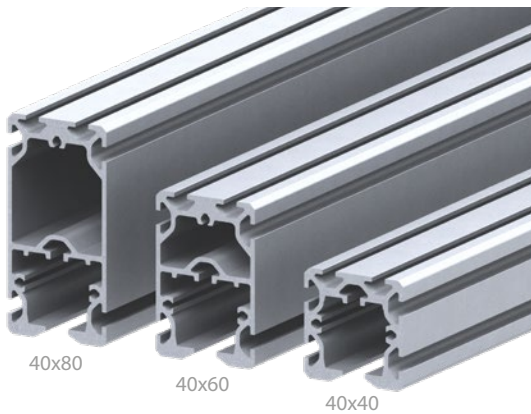
Leichtlauf und Ergonomie am Arbeitsplatz. Smooth running and ergonomics at every workstation.

eepos nano

*Der Aluminium-Schienensystembaukasten bis 75kg.
Für Werkbänke und Arbeitsstationen. Erweiterbar. Ergonomisch.*

*The aluminium modular system for loads up to 75kg.
For workbenches and workstations. Expandable. Ergonomical.*

Der eepos nano Systembaukasten The eepos nano modular system



*Werkzeuge ergonomisch leicht bewegen,
verklemmungsfrei arbeiten*

Das Aluminium-Schienensystem mit den vielfältigen Lösungen, wenn es um die Ergonomie am Arbeitsplatz geht. eepos nano ist der ideale Systembaukasten bis 75kg.

*Ergonomically and easy tool moving,
working without blocking*

The aluminium construction components offer various solutions when it comes to ergonomics in the workplace. eepos nano is the ideal modular system for loads up to 75kg.

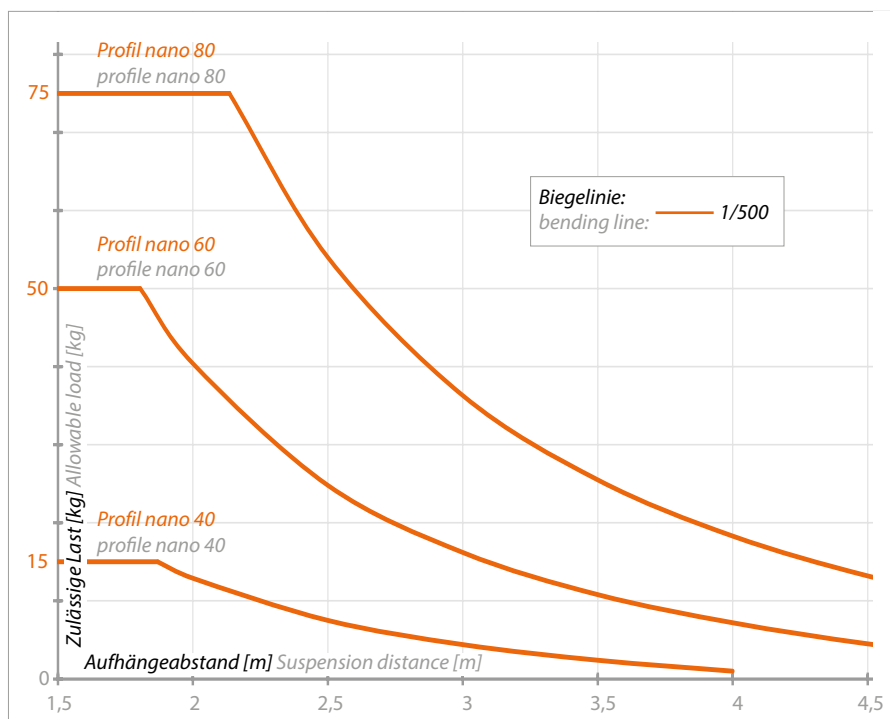
Die nano Profiltypen

Die drei Profilgrößen sind extrem leicht und bieten höchste Tragfähigkeit bei minimaler Bauhöhe. Der Fahrwerksraum ist bei allen Profilen gleich, das Nutensystem ist kompatibel mit ,item[®]-Konstruktionsprofilen 5'.

nano profile types

The 3 profile sizes are extremely lightweight and offer highest load capacity with minimum of overall height. The trolley cavity is common for all 3 profile types. The groove system is compatible with ,item[®]-construction profile 5'.

Lastdiagramm eepos nano 40/60/80 Load chart eepos nano profiles 40/60/80



nano Fahrwerke

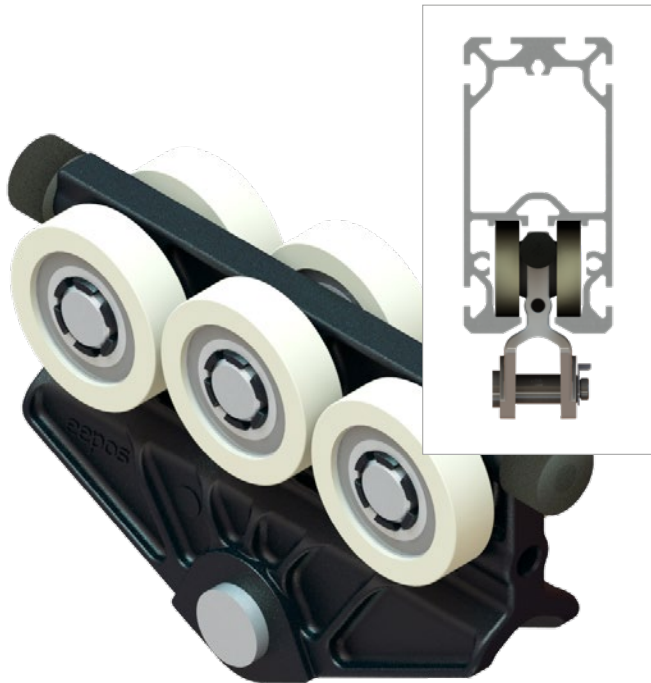
Die eepos nano Fahrwerke garantieren den bekannten eepos-Leichtlauf für Werkbänke und Arbeitsstationen. Bei nur 88mm Länge ist das nano Fahrwerk auf 75kg ausgelegt.

nano trolley

The eepos nano trolleys guarantee the pioneering eepos smooth running comfort at every workplace. With a length of only 88mm the eepos nano trolley can pick up loads up to 75kg.

eepos nano Leichtlauf

eepos nano smooth running



Jederzeit verklebungsfrei arbeiten

Kräfte, die beim Arbeiten auftreten, nimmt das nano Fahrwerk sicher auf und überträgt sie auf das nano Profil. Treten seitliche Kräfte auf, werden sie durch die besondere Anordnung der Rollen sicher in das Profil eingeleitet. So ist verklebungsfreies Arbeiten auch ohne Seitenführungsrollen gesichert.

No blocking at every time

The eePOS nano trolley transfers load forces of up to 75kg to the nano profile. Diagonal, lateral or upward directed forces are conducted safely to the profile due to the special arrangement of the rollers. So with the eePOS trolley design the smooth running is assured without any additional guide rollers.



nano Profilaufnahme

Die nano Profilaufnahme ist 4fach an den seitlichen Nuten der Profile verschraubt, um Lasten sicher zu übertragen. Die Profilaufnahme kann sowohl längs als auch quer zum Profil montiert werden.

nano profile connector

The nano profile connector is bolted to the side grooves of the profiles. The profile connector can be mounted transversely and longitudinally to the nano profile.



nano Pendelaufhängung

Die nano Pendelaufhängung ist eine flexible Verbindung. Durch sie bleibt das nano Schienensystem beweglich, damit alle Komponenten geschont werden.

nano pendular suspension

The nano pendular suspension is a flexible suspension. Thus the complete nano rail system stays flexible. That relieves load on all components.



nano Starraufhängung

Starraufhängungen werden in Umgebungen eingesetzt, in denen im Schienensystem nach oben gerichtete Kräfte auftreten können oder ein Bewegen der Aufhängungen vermieden werden soll.

nano rigid suspension

Rigid suspensions are used in applications where upward forces can occur in the nano system or movements of the nano suspensions should be avoided.

Das eepos nano Profil

Der nano Systembaukasten ist als Schienensystem konzipiert, das Werkzeuge schnell und sicher mit minimalem Kraftaufwand an den Einsatzort bringt.

The eepos nano profile

The nano modular construction system is designed to provide quick and safe delivery of tools with minimal effort to the desired place.



nano Endanschlag

Mit dem verstellbaren nano Endanschlag können Fahrwerke an beliebigen Stellen positioniert und Fahrwege begrenzt werden. Durch die 2fach-Verschraubung kann seine Position nachträglich verändert werden.

nano end stop

With the adjustable nano end stop trolleys can be positioned at any location in the nano system, and also travel can be limited. Due to the screw mechanism its position can be simply changed at any time.



nano Abdeckplatte

Die eepos nano Abdeckplatte, abgestimmt auf jede Profilgröße, ist sowohl Profilverschluss als auch Endanschlag. Sie muss an jedem Profilende montiert werden.

nano end plate

The eepos nano cover in three different sizes covers the profile and is at the same time the end stop. It has to be mounted on every end of a nano profile.



nano Stossverbinder

Über die serienmäßigen Einzellängen von bis zu 6 m hinaus können Bahnen jederzeit mit dem nano Stossverbinder beliebig verlängert werden. Durch die 16fache Verschraubung ist ein absolut sicherer Übergang gewährleistet.

nano joint plate

The standard lengths of single nano profiles of up to 6 m can be extended to any length at any time with the nano joint plate. Due to its 16 screws a secure joint is assured.



Direkt anfragen und an +49 2261 54637-129 faxen oder per E-Mail an request@eepos.de

Request now and fax it to +49 2261 54637-129 or send an e-mail to request@eepos.de

Firma / Company _____	Ansprechpartner / Contact _____
Strasse / Street _____	Telefon / Phone _____
PLZ / ZIP Code _____ Stadt / City _____	E-Mail / e-mail _____

eepos nano Komponenten eepos nano components	Detail Detail	Art.-Nr. Item No.	Eigengewicht Weight	Abmessungen Dimensions	Bemerkungen Notice	Bestellmenge Order QTY
Profil nano 40 profile nano 40	1.000 mm 39.37 in	0200001	1,40 kg 3.09 lb	B 40 x H 40 mm W 1.57 x H 1.57 in	Material: EN AW 6063 T66 Aluminium Eloxal Natur, Maximale Traglast bei 2 m Aufhängeabstand: 15 kg Material: EN AW 6063 T66 aluminium anodised maximum load at 2 m suspension distance: 15 kg	
	2.000 mm 78.74 in	0200002	2,80 kg 6.17 lb			
	3.000 mm 118.11 in	0200003	4,20 kg 9.26 lb			
	4.000 mm 157.48 in	0200004	5,60 kg 12.35 lb			
	5.000 mm 196.85 in	0200005	7,00kg 15.43 lb			
	6.000 mm 236.22 in	0200006	8,40 kg 18.52 lb			
Profil nano 60 profile nano 60	1.000 mm 39.37 in	0200007	1,90 kg 4.19 lb	B 40 x H 60 mm W 1.57 x H 2.36 in	Material: EN AW 6063 T66 Aluminium Eloxal Natur, Maximale Traglast bei 2 m Aufhängeabstand: 50 kg Material: EN AW 6063 T66 aluminium anodised maximum load at 2 m suspension distance: 50 kg	
	2.000 mm 78.74 in	0200008	3,80 kg 8.38 lb			
	3.000 mm 118.11 in	0200009	5,70 kg 12.57 lb			
	4.000 mm 157.48 in	0200010	7,60 kg 16.76 lb			
	5.000 mm 196.85 in	0200011	9,50 kg 20.94 lb			
	6.000 mm 236.22 in	0200012	11,40 kg 25.13 lb			
Profil nano 80 profile nano 80	1.000 mm 39.37 in	0200013	2,10 kg 4.63 lb	B 40 x H 80 mm W 1.57 x H 3.15 in	Material: EN AW 6063 T66 Aluminium Eloxal Natur, Maximale Traglast bei 2 m Aufhängeabstand: 75 kg Material: EN AW 6063 T66 aluminium anodised maximum load at 2 m suspension distance: 75 kg	
	2.000 mm 78.74 in	0200014	4,20 kg 9.26 lb			
	3.000 mm 118.11 in	0200015	6,30 kg 13.89 lb			
	4.000 mm 157.48 in	0200016	8,40 kg 18.52 lb			
	5.000 mm 196.85 in	0200017	10,50 kg 23.15 lb			
	6.000 mm 236.22 in	0200018	12,60 kg 27.78 lb			
Profilabschluss profile end cover	S 40	0200022	0,04 kg 0.09 lb	B 40 x H 40 mm W 1.57 x H1.57 in	3 fach verschraubt Screwed 3-fold	
	S 60	0200023	0,05 kg 0.11 lb	B 40 x H 60 mm W 1.57 x H 2.36 in		
	S 80	0200024	0,07 kg 0.15 lb	B 40 x H 80 mm W 1.57 x H 2.36 in		
Profilaufnahme profile suspension	universal universal	0200034	0,04 kg 0.09 lb	L 55 x B 40 x H35 mm L2.16xW1.57xH1.38 in	mit Kugelkalotte with spherical cap	
Gabelfahrwerk Gap trolley	Kunststoff PA	0200031	0,06 kg 0.13 lb	L 88 mm L 3.46 in	max. Traglast: 75 kg max. load: 165.34 lb	
	Aluminium aluminium	0200084	0,10 kg 0.22 lb			
Pendelaufhängung Pendular mounting		0200051	1,17 kg 3.10 lb	-		
Starraufhängung Rigid mounting		0200045	1,11 kg 3.10 lb	-		
Endanschlag End stop	verstellbar adjustable	0200036	0,31 kg 0.68 lb	-	3 x Torx T20 Verschraubung 3x Torx T20 screw	
Stoßverbinder Joint set	S 40	0200040	0,20 kg 0.44 lb	B 40 x H 35 mm W 1.57 x H 1.38 in	VPE: 1 Satz (enthält 2 Stück) package: 1 kit (contains 2 pcs.) 16 fach verschraubt bolted 16 times Sechskantschrauben M8 hexagonal screw M8	
	S 60	0200041	0,28 kg 0.62 lb	B 40 x H 55 mm W 1.57 x H 2.17 in		
	S 80	0200042	0,36 kg 0.79 lb	B 40 x H 75 mm W 1.57 x H 2.95 in		
Gabelverbinder Gab connection	Nano-One	0200058	0,13 kg 0.29 lb		Sicherung durch Bolzensicherung Fuse pin safety	
Gelenkverbinder Hinge connection	Nano-One	0200059	0,09 kg 0.20 lb			



one

Der Aluminium-Systembaukasten bis 2.000 kg.

Der Maßstab für Leichtlauf und Ergonomie.

The aluminium modular system for loads up to 2,000 kg.

The benchmark for smooth running and ergonomics.



nano

Der Aluminium-Schiensystembaukasten bis 75 kg.

Für Werkbänke und Arbeitsstationen. Erweiterbar. Ergonomisch.

The aluminium modular system for loads up to 75 kg.

For workbenches and workstations. Expandable. Ergonomically.



carbon

Das innovative ultraleichte Kranprofil bis 100 kg.

Als Kranbrücke oder Schwenkkrane.

The innovative ultra-light crane profile for loads up to 100 kg.

For crane girders or jib cranes.



move

Hubachsen im Baukasten. Leicht. Präzise. Erfolgreich.

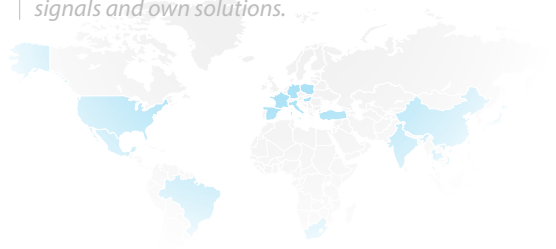
The modular system for lifting axes. Easy. Precise. Successful.



base

Die Mediensäule für Energie, Signale und eigene Lösungen.

The media column for energy, signals and own solutions.



eepos GmbH
Zum Scherbusch 1
51674 Wiehl
Deutschland

+49 2261 54637-0
info@eepos.de

www.eepos.de



eepos GmbH

Mit dem eepos Aluminium-Systembaukasten werden Flächenkrananlagen aufgebaut, deren herausragendes Merkmal der verklemmungsfreie Leichtlauf für größtmögliche Ergonomie und Energieeffizienz ist. Seit 2006 liefert eepos den umfangreichsten am Markt verfügbaren Aluminium-Systembaukasten und bietet eine Langzeitgarantie von bis zu 5 Jahren. Die eepos GmbH entwickelt, fertigt und montiert in Wiehl bei Köln. Zum Service gehören Auslegung und Projektierung, weltweite Montage und Inbetriebnahme der eepos Anlagen.

Suspended crane systems for hoists and handling units, built up with eepos aluminium modular construction components, are especially successful through the smooth running, which improves ergonomics and energy efficiency. Since 2006 eepos supplies aluminium crane systems with the widest range on the market together with a long life warranty, negotiable up to 5 years. The eepos GmbH designs products, manages projects and mounts crane systems in Wiehl, which is in the vicinity of Cologne. eepos services include designing, project management, worldwide assembly and load testing of all eepos aluminium crane systems.